

LUNA 110 AL 24V

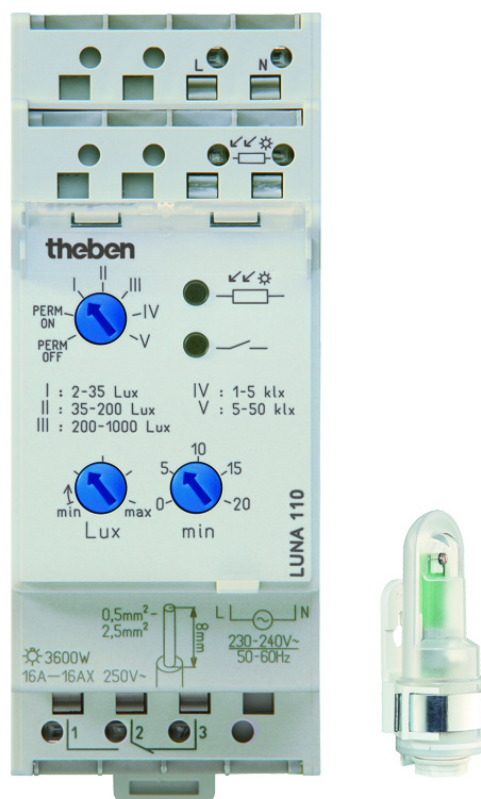
Арт. №: 1104100

theben
energy saving comfort

Время и управление светом Фотореле

Описание

- Фотореле, аналоговые
- Внешний датчик входит в комплект поставки
- Настраиваемые задержки срабатывания Включить и Выключить
- для исключения ложного срабатывания из-за случайного попадания света от фар, молнии и т.п.
- Светодиодная индикация статуса канала
- Пружинные клеммы DuoFix
- для 2 проводов каждая
- Широкий диапазон настройки порога срабатывания и задержки срабатывания
- Пять диапазонов настройки порога срабатывания по освещенности
- Замыкание реле происходит при нулевом значении тока, что увеличивает срок службы реле и позволяет подключить большую нагрузку (кроме версий приборов на 24В)



Технические характеристики

LUNA 110 AL 24V	
Номинальное напряжение	12 – 24 V UC
Частота	50 – 60 Hz
Количество каналов	1
Энергопотребление в режиме ожидания	~0,2 W
Диапазон настройки яркости	2 – 50000 lx
Задержка включения	0 – 20 min
Задержка отключения	0 – 20 min
Тип контактов	Перекидной контакт
Релейный выход	Беспотенциальный
Ширина	2 мо'дуль
Тип монтажа	DIN рейка
Тип подключения	Пружинные клеммы DuoFix

LUNA 110 AL 24V	
Клавиатура	3 потенциометра
Коммутационная способность	16 A при 250 В AC, $\cos \varphi = 1$, 2 AX Нагрузка люминесцентных ламп
Коммутационная способность мин.	<10 mA
Лампы накаливания/галогенные	1400 W
Нагрузка галогенных ламп	1400 W
Нагрузка люминесцентных ламп (обычных) параллельно компенсированных	58 W 7 μ F
Светодиодные лампы < 2 W	6 W
Светодиодные лампы 2-8 W	20 W
Светодиодные лампы > 8 W	24 W

Возможны технические изменения и опечатки

Дополнительная информация см.: www.theben.ru/проду'кт/1104100

Данные о нагрузке определяются с помощью образцовых выбранных осветительных приборов и поэтому являются типичными данными в связи с большим количеством доступных продуктов.

30.09.2020
Страница 1 of 3

LUNA 110 AL 24V

Арт. №: 1104100

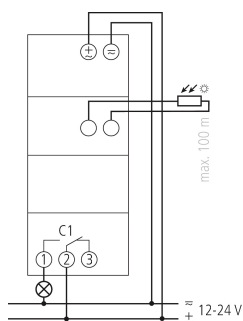
theben
energy saving comfort

Технические характеристики

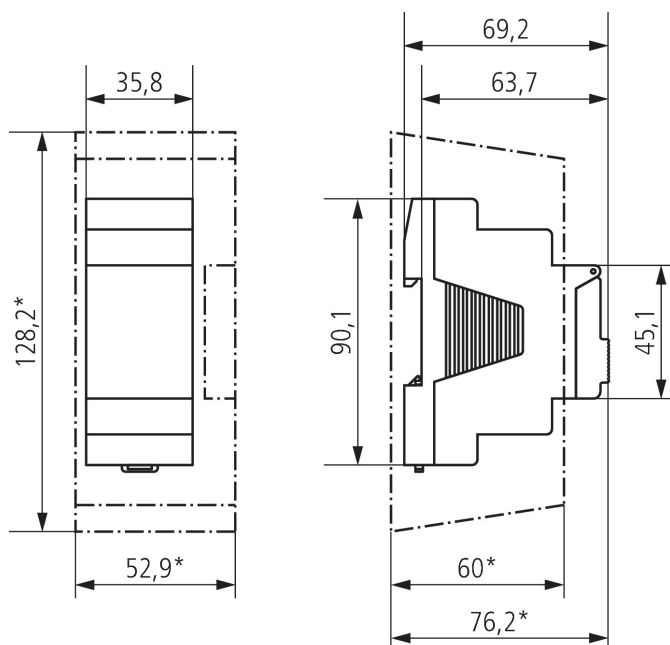
LUNA 110 AL 24V	
Энергосберегающие лампы	45 W
Нагрузка люминесцентных ламп (Электронный балласт)	180 W
Lichtsensor	24 В UC Датчик освещенности накладного монтажа

LUNA 110 AL 24V	
Материалы корпуса и изоляции	Термостойкий самозатухающий термопластик
Температура окружающей среды	-30°C ... 55°C
Степень защиты	IP 20, датчик IP 55
Класс электрической защиты	II, Датчик III
Макс. длина кабеля до датчика	100 m

Пример подключения



Чертежи



Возможны технические изменения и опечатки

Дополнительная информация см.: www.theben.ru/продукт/1104100

Данные о нагрузке определяются с помощью образцовых выбранных осветительных приборов и поэтому являются типичными данными в связи с большим количеством доступных продуктов.

30.09.2020
Страница 2 of 3

LUNA 110 AL 24V

Арт. №: 1104100

theben
energy saving comfort

Аксессуары

Арт. №: 9070416



Арт. №: 9070011



35
Арт. №: 9070064



Арт. №: 9070001



Возможны технические изменения и опечатки

Дополнительная информация см.: www.theben.ru/продукт/1104100

Данные о нагрузке определяются с помощью образцовых выбранных осветительных приборов и поэтому являются типичными данными в связи с большим количеством доступных продуктов.

30.09.2020
Страница 3 of 3