

LUNA 111 top3 AL

Арт. №: 1110130

theben
energy saving comfort

Время и управление светом Фотореле

Описание

- Фотореле
- Внешний датчик входит в комплект поставки
- 1 канал
- Дополнительный вход для подключения кнопок, датчиков движения и т.п.
- Возможна настройка на смартфоне/планшете с помощью приложения
- Передача настроек из приложения на таймер с помощью Bluetooth OBELISK top3
- Настройка точного значения порога срабатывания по освещенности через меню прибора
- Настраиваемые задержки срабатывания Включить и Выключить
- Разные пороги срабатывания по освещенности и задержка срабатывания для Включения и Выключения
- Отображение на экране статуса канала и текущего значения освещенности в Люксах Пружинные клеммы DuoFix
- Замыкание реле происходит при нулевом значении тока, что увеличивает срок службы реле и позволяет подключить большую нагрузку
- К одному реле можно подключить до 4 датчиков освещенности
- К одному датчику освещенности можно подключить до 10 фотореле
- Интерфейс для карты памяти Obelisk top2 (настройка прибора на ПК)
- Расширенный диапазон настройки порога срабатывания по освещенности
- Переключение Постоянно Включено / Постоянно выключено
- Функция «Тест»
- Принудительное переключение
- Подсветка дисплея (может быть отключена)
- Защита PIN кодом
- Встроенный счетчик наработки



Технические характеристики

LUNA 111 top3 AL	
Номинальное напряжение	110 – 230 V AC
Частота	50 – 60 Hz
Количество каналов	1
Внешние входы	1
Энергопотребление в режиме ожидания	-0,8 W

LUNA 111 top3 AL	
Диапазон настройки яркости	1 – 99000 lx
Предустановленное значение яркости	15 lx
Задержка включения	0 – 59 min
Задержка отключения	0 – 59 min
Тип контактов	Перекидной контакт

Возможны технические изменения и опечатки

Дополнительная информация см.: www.theben.ru/продукт/1110130

Данные о нагрузке определяются с помощью образцовых выбранных осветительных приборов и поэтому являются типичными данными в связи с большим количеством доступных продуктов.

01.10.2020
Страница 1 of 4

LUNA 111 top3 AL

Арт. №: 1110130

theben
energy saving comfort

Технические характеристики

LUNA 111 top3 AL	
Ширина	2 модуль
Тип монтажа	DIN рейка
Тип подключения	Пружинные клеммы DuoFix
Дисплей	LCD-Display
Клавиатура	4 кнопки
Коммутационная способность	16 А при 250 В AC, $\cos \varphi = 1$, 10 А при 250 В AC, $\cos \varphi = 0.6$
Лампы накаливания/галогенные	2600 W
Нагрузка галогенных ламп	2600 W
Нагрузка люминесцентных ламп (обычных) не компенсированных	2600 VA

LUNA 111 top3 AL	
Нагрузка люминесцентных ламп (обычных) параллельно компенсированных	130 μ F
Светодиодные лампы < 2 W	50 W
Светодиодные лампы 2-8 W	600 W
Светодиодные лампы > 8 W	600 W
Lichtsensorg	Датчик освещенности накладного монтажа
Материалы корпуса и изоляции	Термостойкий самозатухающий термопластик
Температура окружающей среды	-25°C ... 55°C
Степень защиты	IP 20

Возможны технические изменения и опечатки

Дополнительная информация см.: www.theben.ru/продукт/1110130

Данные о нагрузке определяются с помощью образцовых выбранных осветительных приборов и поэтому являются типичными данными в связи с большим количеством доступных продуктов.

01.10.2020
Страница 2 of 4

LUNA 111 top3 AL

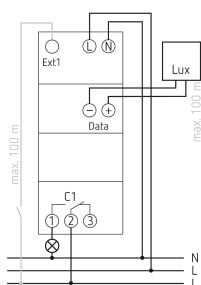
Арт. №: 1110130

theben
energy saving comfort

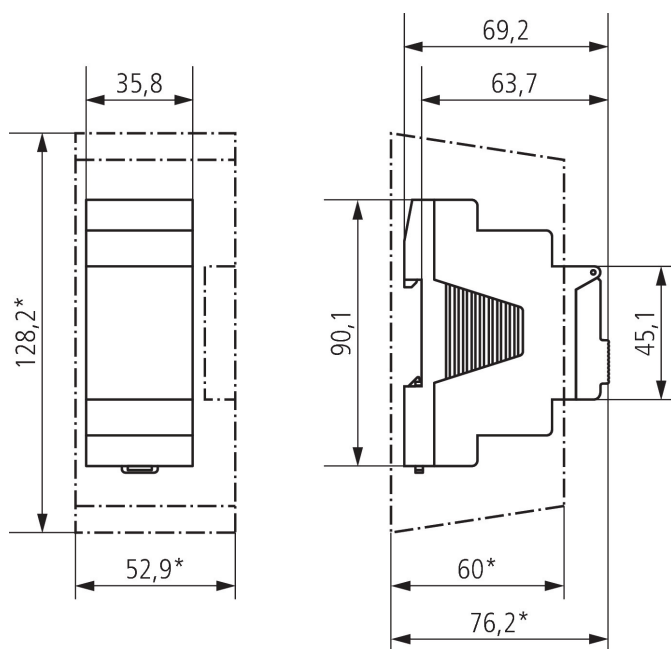
Технические характеристики

LUNA 111 top3 AL	
Класс электрической защиты	II, Датчик III
Макс. длина кабеля до датчика	100 m

Пример подключения



Чертежи



Возможны технические изменения и опечатки

Дополнительная информация см.: www.theben.ru/продукт/1110130

Данные о нагрузке определяются с помощью образцовых выбранных осветительных приборов и поэтому являются типичными данными в связи с большим количеством доступных продуктов.

01.10.2020
Страница 3 of 4

LUNA 111 top3 AL

Арт. №: 1110130

theben
energy saving comfort

Аксессуары

Арт. №: 9070415



OBELISK top2/3

Арт. №: 9070409



OBELISK top2

Арт. №: 9070404



Bluetooth OBELISK top3

Арт. №: 9070130



Возможны технические изменения и опечатки

Дополнительная информация см.: www.theben.ru/продукт/1110130

Данные о нагрузке определяются с помощью образцовых выбранных осветительных приборов и поэтому являются типичными данными в связи с большим количеством доступных продуктов.

01.10.2020
Страница 4 of 4