

# LUNA 110 plus EL

Арт. №: 1100900

**theben**  
energy saving comfort

## Время и управление светом Фотореле

### Описание

- Фотореле, аналоговые
- Внешний датчик входит в комплект поставки
- Настраиваемый порог срабатывания по освещенности
- Регулируемая задержка включения и выключения
- Отображение состояние канала и переключения
- Пружинные клеммы DuoFix
- Расширенный диапазон освещенности и регулируемое время задержки
- Технология «Zero-cross switching» для предотвращения износа контактов реле и продления срока службы ламп
- Функции «Постоянно включено» и «Постоянно выключено» можно установить на потенциометре
- Функция «Тест»



### Технические характеристики

LUNA 110 plus EL	
Номинальное напряжение	110 – 230 V AC
Частота	50 – 60 Hz
Количество каналов	1
Энергопотребление в режиме ожидания	-0,4 W
Диапазон настройки яркости	2 – 50000 lx
Задержка включения	0 – 20 min
Задержка отключения	0 – 20 min
Тип контактов	Перекидной контакт
Релейный выход	Потенциалозависимые

LUNA 110 plus EL	
Ширина	2 мо'дуль
Тип монтажа	DIN рейка
Тип подключения	Пружинные клеммы DuoFix
Клавиатура	3 потенциометра
Коммутационная способность	16 A при 250 В AC, cos φ = 1, 16 AX Нагрузка люминесцентных ламп
Лампы накаливания/галогенные	2600 W
Нагрузка галогенных ламп	2600 W
Светодиодные лампы < 2 W	50 W
Светодиодные лампы 2-8 W	600 W

Возможны технические изменения и опечатки

Дополнительная информация см.: [www.theben.ru/продукт/1100900](http://www.theben.ru/продукт/1100900)

Данные о нагрузке определяются с помощью образцовых выбранных осветительных приборов и поэтому являются типичными данными в связи с большим количеством доступных продуктов.

# LUNA 110 plus EL

Арт. №: 1100900

**theben**  
energy saving comfort

## Технические характеристики

LUNA 110 plus EL		LUNA 110 plus EL	
Светодиодные лампы > 8 W	600 W	Материалы корпуса и изоляции	Термостойкий самозатухающий термопластик
Энергосберегающие лампы	270 W	Температура окружающей среды	-25°C ... 55°C
Lichtsensör	Датчик освещенности врезного монтажа	Степень защиты	IP 20

Возможны технические изменения и опечатки

Дополнительная информация см.: [www.theben.ru/продукт/1100900](http://www.theben.ru/продукт/1100900)

Данные о нагрузке определяются с помощью образцовых выбранных осветительных приборов и поэтому являются типичными данными в связи с большим количеством доступных продуктов.

01.10.2020  
Страница 2 of 4

# LUNA 110 plus EL

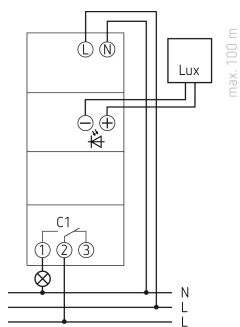
Арт. №: 1100900

**theben**  
energy saving comfort

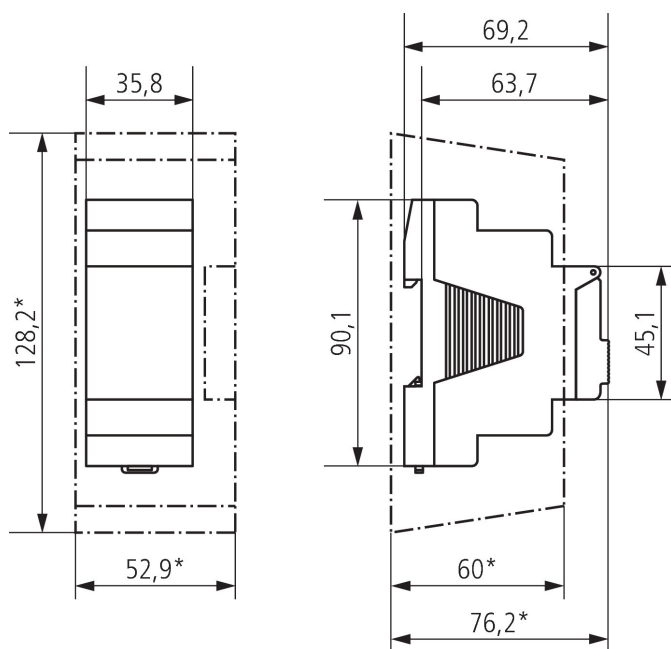
## Технические характеристики

LUNA 110 plus EL	
Класс электрической защиты	II, Датчик III
Макс. длина кабеля до датчика	100 m

## Пример подключения



## Чертежи



Возможны технические изменения и опечатки

Дополнительная информация см.: [www.theben.ru/продукт/1100900](http://www.theben.ru/продукт/1100900)

Данные о нагрузке определяются с помощью образцовых выбранных осветительных приборов и поэтому являются типичными данными в связи с большим количеством доступных продуктов.

01.10.2020  
Страница 3 of 4

# LUNA 110 plus EL

Арт. №: 1100900

**theben**  
energy saving comfort

## Аксессуары

---

Арт. №: 9070415



Арт. №: 9070456



Возможны технические изменения и опечатки

Дополнительная информация см.: [www.theben.ru/продукт/1100900](http://www.theben.ru/продукт/1100900)

Данные о нагрузке определяются с помощью образцовых выбранных осветительных приборов и поэтому являются типичными данными в связи с большим количеством доступных продуктов.

01.10.2020  
Страница 4 of 4